

Effe 50 *Inox*



*Diraspatrice-pigiatrice
Destemmer-crusher
Abbeermaschine-Traubenpresse
Despalilla - Estrujiadora
Égrappoir-Fouloir*



Zambelli *Enotech*

Effe 50



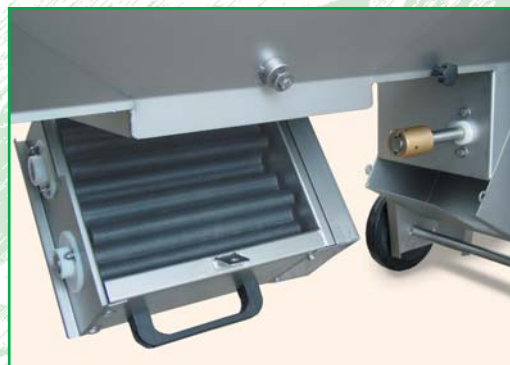
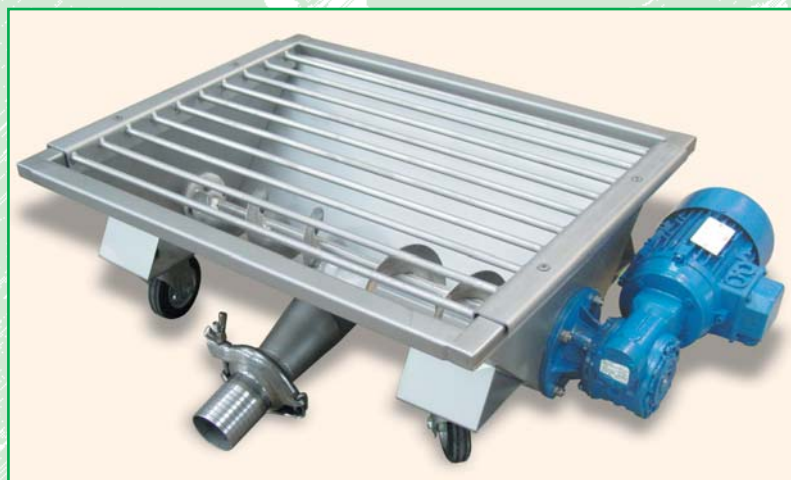
È costruita interamente in acciaio inox AISI 304, è dotata di un' ampia tramoggia di carico con coclea di alimentazione, di tamburo rotante e di gruppo pigiante con rulli in gomma. Un giunto meccanico consente di sganciare rapidamente il gruppo pigiante (RT), qualora si voglia eliminare la fase di pigiatura.

Made entirely from AISI 304 stainless steel, this machine is made up of a big loading hopper with feeder auger, a rotating drum and a crushing group with rubber rollers. A mechanical joint is used to unhook the crushing group (RT) quickly whenever the crushing phase is not needed.

Besteht vollständig aus AISI 304 stahl, ist mit einem breiten Aufgabetrichter versehen mit Speiseschnecke, rotierender Trommel und Stampfgruppe mit Gummirollen. Eine mechanische Verbindung ermöglicht, die Stampfgruppe (RT) schnell zu lösen, soweit man die Stampfphase beseitigen möchte.

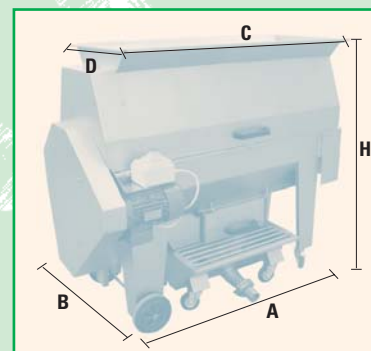
Ha sido construida completamente en acero inox AISI 304, está dotada de una amplia tolva de carga con husillo de alimentación, de tambor rotante y de un grupo apisonador con rodillos de goma. Una junta mecánica permite desenganchar rápidamente el grupo apisonador (RT), en el momento en el que se quiera eliminar la fase de pisado.

Il est entièrement construit en acier inox AISI 304 et est équipé d'une ample trémie de chargement avec vis d'alimentation sans fin, d'un tambour tournant et d'un groupe de foulage avec rouleaux en gomme. Un joint mécanique permet de décrocher rapidement le groupe de foulage (RT), au cas où on voudrait éliminer la phase de foulage.



Gruppo pigiante Mod. "RF"

VRF vasca di raccolta con motoriduttore
collection tank with gearmotor
Sammelwanne mit Getriebemotor
recipiente de recogida con motor reductor.
bac de récolte avec moto-réducteur



	TON / H	MOTORE MOTOR 1PH	MOTORE MOTOR 3PH	A x B x H mm	C x D mm	KG
EFFE 50	5 ÷ 6	HP 2,5	HP 2	1500x800x1300	1300x580	160

	A x B x H mm	RULLI ROLLS mm	KG
RF	410 x 360 x 170	ø 150 L. 300	18

	MOTORE MOTOR 3PH / 1PH	A x B x H mm	C x D mm	KG
VRF	HP 0,75	830 x 530 x 300	600 x 500	31



ZAMBELLI ENOTECH srl

Via dell' Artigianato Z.A. - 36043 Camisano Vic.no (VI) - Italy

Tel. 0444.719402 - Fax 0444.719423

www.zambellienotech.it - info@zambellienotech.it